

صبح جمعه

۸۹/۳/۲۸

الابدکرا... نظمئن القلوب

وزارت بهداشت، درمان و آموزش پزشکی

معاونت آموزشی

دبیر خانه شورای آموزش علوم پایه پزشکی، بهداشت و تخصصی

سوالات آزمون ورودی دوره کارشناسی ارشد

رشته: **مندی پزشکی**

سال تحصیلی ۹۰-۸۹

تعداد سوالات: ۱۳۰

زمان: ۱۴۰ دقیقه

تعداد صفحات: ۲۸

مشخصات داوطلب

نام:

نام خانوادگی:

شماره داوطلبی:

داوطلب عزیز لطفاً قبل از شروع پاسخ گویی، دفترچه سوالات را از نظر تعداد صفحات به دقت مورد بررسی قرار داده و در صورت هر گونه اشکال به مسئولین جلسه اطلاع دهید.

مرکز سنجش آموزش پزشکی

◀ توجه: استفاده از ماشین حساب معمولی مجاز می باشد ▶

مهندسی پزشکی

Passage four:

Many forms of avian flu virus cause only insignificant symptoms in the birds or no symptoms at all. However, some of the viruses generate a highly contagious and rapidly fatal disease, leading to a severe epidemic, and thereby devastate poultry business. On the other hand, the very atypical ability of avian flu viruses to contaminate humans, known as 'species jumping', throws up a distressing possibility. In such a case, a highly pathogenic avian flu virus merges with a human flu virus and creates a new virus that is easily passed along and gets rapidly fatal. If this happens, the result could be a flu pandemic.

One means of species jumping is when a person carrying flu comes into close contact with birds having highly pathogenic avian flu. Here, there is a tiny chance that the person could become infected with the avian flu virus and start carrying both the human and the avian flu virus, which could meet in the person's body and swap genes with each other and result in a flu pandemic.

In the countries that have been affected by avian flu, governments have begun, as a remedy, to cull affected poultry stocks. By removing the potential for the virus to spread through the countries' chicken populations, it is hoped that the virus is contained and removed from circulation.

116) The words "epidemic" and "pandemic" in the first paragraph.....

- refer to bird and human populations, respectively
- refer to human and bird populations, respectively
- both refer to the bird population
- both refer to the human population

117) According to the passage, all the following show the preconditions for a pandemic to take place except for

- a virus merge should happen
- species jumping should occur
- the original two viruses should be atypical
- the avian flu should be extremely pathogenic

118) We can infer from the passage that a pandemic is

- more common than the epidemic but less common than the usual avian flu
- less common than the epidemic but more common than the usual avian flu
- as common as the usual avian flu and the epidemic
- less common than both the avian flu and the epidemic

119) A flue species jumping may be the product of

- an exchange of genes between the two virus types
- one gene type destroying the other one
- a third gene type having dominated the two gene types
- the mere carrying of the two gene types

120) The word "cull" in the last paragraph most probably means

- study
- limit
- treat
- kill

Passage five:

While it has been established that inflammation in the body plays an important role in the build-up of clogged arteries, this is the first study to investigate whether the number of times individuals brush their teeth has any bearing on the risk of developing heart disease. The authors analyzed data from over 11,000 adults who took part in the Scottish Health Survey about lifestyle behaviors such as smoking, physical activity and oral health routines. Nurses collected information on medical history (MH) and family history (FH) of heart disease, blood pressure and blood samples from consenting adults. The samples enabled the researchers to determine levels of inflammation in the body. The data gathered from the interviews were linked to hospital admissions and deaths in Scotland until December 2007.

Once the data were adjusted for established cardio risk factors such as social class, obesity, smoking and family history of heart disease, the researchers found that participants who reported less frequent tooth brushing had a 70% extra risk of heart disease compared to individuals who brushed their teeth twice a day, although the overall risk remained quite low. Participants who had poor oral hygiene also tested positive for inflammatory markers such as the C-reactive protein and fibrinogen.

"Our results confirmed and further strengthened the suggested association between oral hygiene and the risk of cardiovascular disease; furthermore, inflammatory markers were significantly associated with a very simple measure of poor oral health behavior," Watt said.

121) The results of this study showed that

- inflammation in the body may cause clogged arteries
- people with poor oral hygiene have an increased risk of heart disease
- there has been increased interest in the links between heart problems and gum disease
- medical history and family history of heart disease correlate with hypertension

122) The data gathered consisted of

- FH, MH, and social history for thousands of people
- lifestyle behaviors and smoking among the English
- blood samples, blood pressure and interviews
- over 11,000 adults in the Scottish Health Survey

123) The study proved poor oral health behavior to be a(n) of cardiovascular disease.

- cause
- associate
- risk factor
- investigation

124) To find if there has been any inflammation in the body, was used.

- poor hygiene
- C-reactive protein
- high blood pressure
- oral inflammatory marker

125) A good title for this passage is

- Inflammation and Medical History
- Clogged Arteries and Heart Disease
- Oral Hygiene and Heart Disease
- Medical Research

Part two: Vocabulary

Directions: Read the following statements, then select the one response - a, b, c, or d, that best completes each one.

126) All cancer treatment in a hematological malignancy aims at complete

- a. remission b. removal c. disappearance d. excision

127) A chronic disease which puts great stress on the family and the child may have emotional problems, particularly in adolescence.

- a. ignorable b. neglected c. restricted d. considerable

128) When some typical signs and symptoms of a disease are incompletely developed or absent, a correct diagnosis may depend on of less common manifestations.

- a. deficiency b. awareness c. convenience d. perseverance

129) The increasing in medical care has/have caused a sharp drop in infant mortality rate.

- a. constraints b. confusion c. sophistication d. complaints

130) Acute pain, occurring in the first 24 to 48 hours after surgery, is often difficult to, and narcotics are seldom effective for all such pain.

- a. conceive b. relieve c. retrieve d. perceive

131) An infant with diarrhea should not be fed milk, but should be given an electrolyte mixture to lost water and salt.

- a. induce b. elevate c. replace d. replicate

132) Replacement stem cells and tissues may be used to treat brain diseases such as Parkinson's and Alzheimer's by damaged tissue.

- a. exacerbating b. multiplying c. augmenting d. replenishing

133) Alzheimer's disease is a progressive neurologic disease of the brain which eventually social or occupational functioning.

- a. impedes b. urges c. craves d. subsides

134) The youth tendency to reject traditional values is sometimes related to being foreign life-styles.

- a. suspicious of b. exposed to c. resistant to d. disgusted by

135) When the natural fiber in apples in the colon, it produces chemicals that help fight the formation of cancerous cells.

- a. generates b. fertilizes c. germinates d. ferments

136) When a sick person, before prescribing any drug, doctors should identify the organism causing the disease.

- a. abused by b. confronted with c. accompanied by d. presented to

137) Drugs can be used to relieve the symptoms of Parkinsonism for many years, but unfortunately the degeneration of brain cells in this condition cannot be

- a. halted b. stimulated c. incited d. renewed

138) Internal parts are much less sensitive than the skin, and diseases in them usually a quite different sensation.

- a. look into b. take up c. give rise to d. get rid of

139) Although there are complications diabetes, many subjects live to an old age.

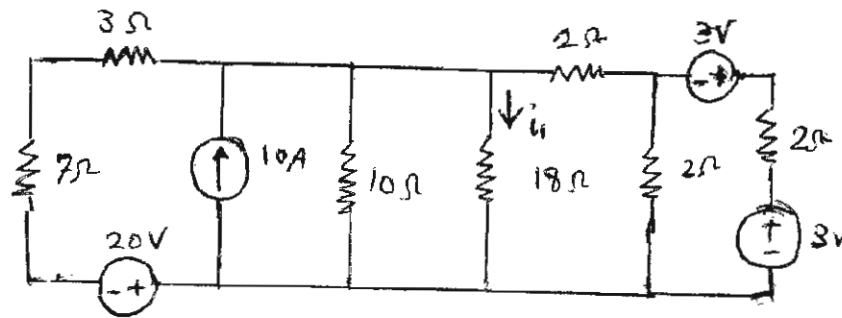
- a. associated with b. ruling out c. distanced from d. delving into

140) Any medication, especially or over-the-counter ones, must have a label describing how to use them safely.

- a. non-prescription b. illegitimate c. irregular d. non-pervasive

درس مدار الکتریکی

سؤال ۱ - جریان i_1 در مدار مقابل برابر است با :



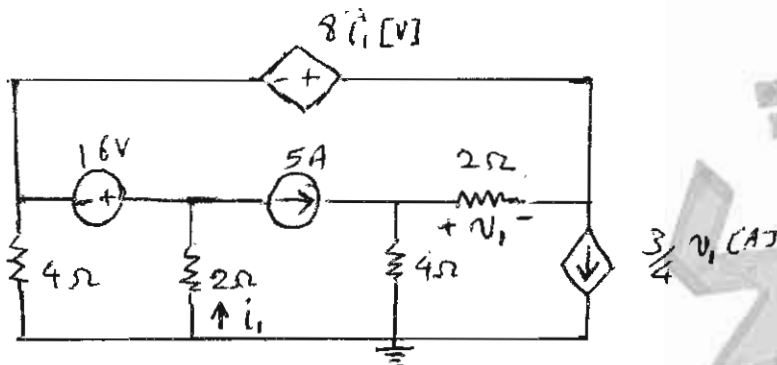
الف) $\frac{40}{53} A$

ب) $\frac{5}{53} A$

ج) $\frac{30}{53} A$

د) $\frac{32}{53} A$

سؤال ۲ - ولتاژ v_1 در مدار مقابل برابر است با :



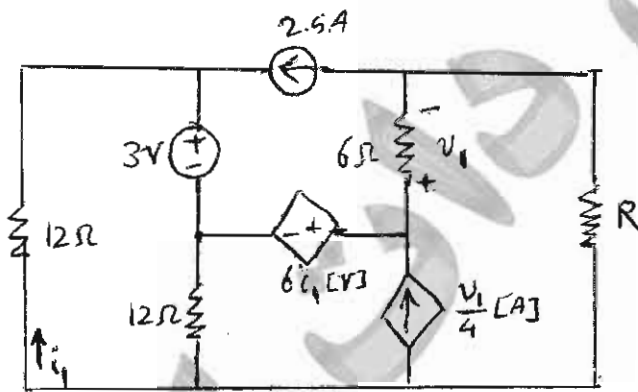
الف) 4V

ب) -20V

ج) -4V

د) 8V

سؤال ۳ - مقدار مقاومت R در صورتیکه بیشترین توان را از باقیمانده مدار مصرف نماید برابر است با :



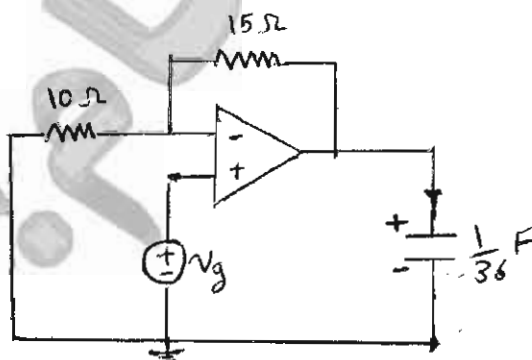
الف) $\frac{4}{3} \Omega$

ب) $\frac{9}{2} \Omega$

ج) 2Ω

د) $\frac{5}{2} \Omega$

سؤال ۴ - برای $t > 0$ جریان به سمت پایین خازن برابر است با: (a, b, c): a) $V_g = 4V$ b) $V_g = 2e^{-2t}V$ c) $V_g = 2\cos 2tV$



الف) $0, \frac{-5}{18}e^{-2t}, \frac{-5}{18}\sin 2t$

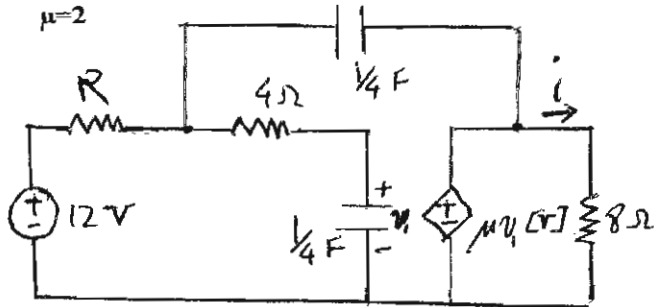
ب) $4, \frac{-5}{18}e^{-2t}, \frac{-5}{18}\sin 2t$

ج) $0, \frac{-5}{36}e^{-2t}, \frac{-5}{36}\sin 2t$

د) $4, \frac{-5}{36}e^{-2t}, \frac{-5}{36}\sin 2t$

سؤال ۵- برای $t > 0$ جریان i برابر است با: (در صورتیکه هیچ انرژی اولیه ذخیره نشده باشد)

$R=2\Omega$ $\mu=2$



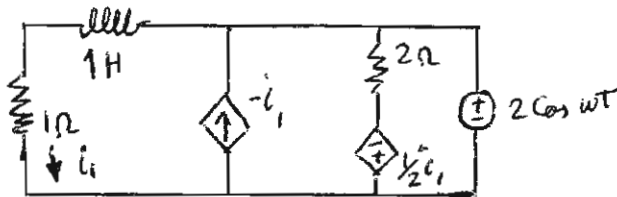
الف) $\frac{3}{2}[1+e^{-2t}-e^{-t}]$

ب) $3[1-e^{-t}(\cos t-\sin t)]$

ج) $3[1-(1+2t)e^{-2t}]$

د) $3[1+(1+2t)e^{-2t}]$

سؤال ۶- توان رادیواکتیو که توسط سلف جذب می گردد برابر است با: ($\omega=1 \text{ rad/s}$)



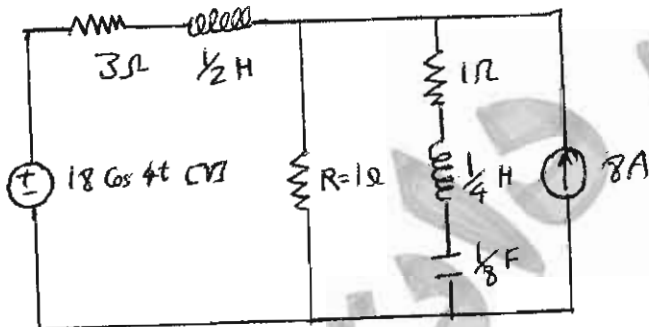
الف) $\frac{1}{\sqrt{2}}$ ز

ب) z

ج) $-2z$

د) z

سؤال ۷- میزبان جریان rms حالت تعادل در مقاومت R برابر است با:



الف) 6

ب) $\sqrt{38}$

ج) $\sqrt{40}$

د) $\sqrt{44}$

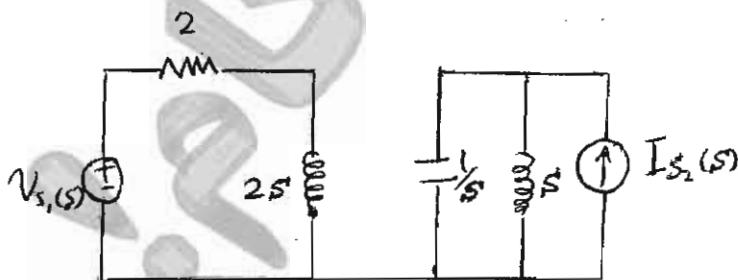
سؤال ۸- قطب های مدار مقابل برابرند با:

الف) $z, z+1, -1$

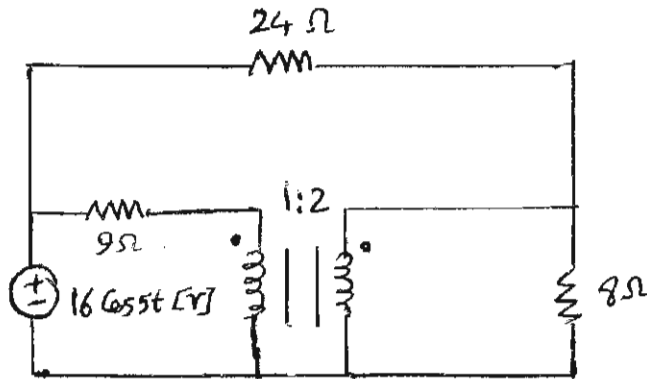
ب) $z, z+2, -2$

ج) $z, z+1, 1$

د) $z, z+2, -2z$

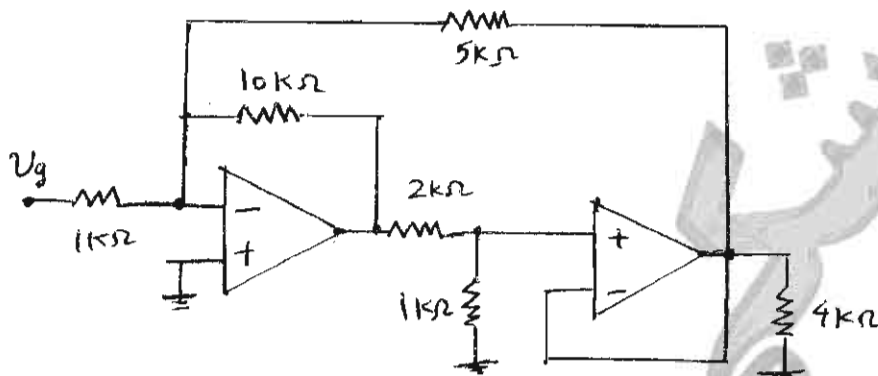


سؤال ۹ - توان متوسط اعمال شده به مقاومت 8Ω برابر است با :



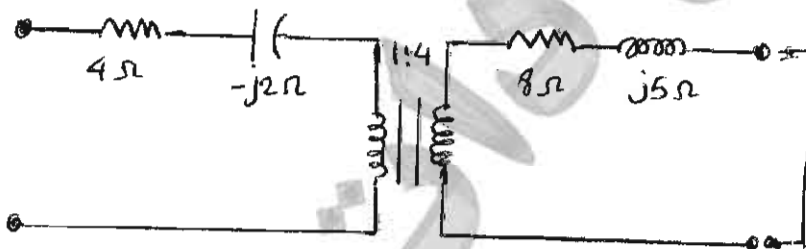
- الف) $2W$
- ب) $8W$
- ج) $4W$
- د) $6W$

سؤال ۱۰ - جریان در مقاومت $5k\Omega$ در صورتیکه $V_g=5V$ باشد برابر است با :



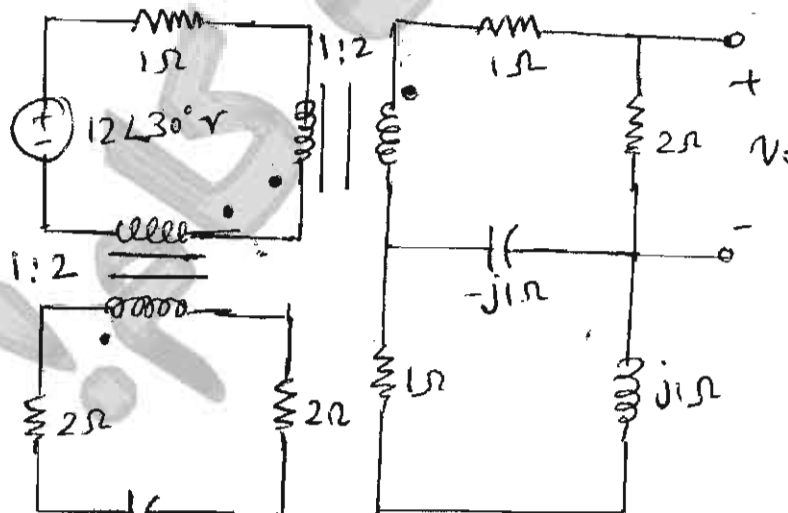
- الف) 1 mA
- ب) 5 mA
- ج) 2 mA
- د) 10 mA

سؤال ۱۱ - پارامترهای انتقال شبکه دو پورت مقابل برابر است با :



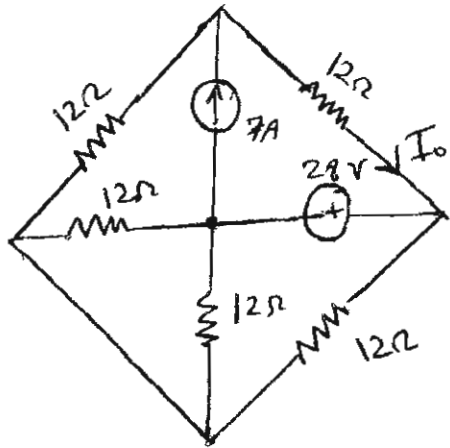
- الف) $\begin{bmatrix} \frac{1}{4} & 18 - j6.75 \\ 0 & 4 \end{bmatrix}$
- ب) $\begin{bmatrix} \frac{1}{4} & 0 \\ 18 - j6.75 & 4 \end{bmatrix}$
- ج) $\begin{bmatrix} 1 & 18 - j6.75 \\ 0 & 4 \end{bmatrix}$
- د) $\begin{bmatrix} 4 & 18 - j6.75 \\ 0 & \frac{1}{4} \end{bmatrix}$

سؤال ۱۲ - V_0 مقابل برابر است با :



- الف) $\frac{-24 \angle 60^\circ}{12 - 5j}$
- ب) $\frac{-24 \angle 60^\circ}{6 - 3j}$
- ج) $\frac{-24 \angle 30^\circ}{6 - 3j}$
- د) $\frac{-24 \angle 30^\circ}{12 - 5j}$

سؤال ۱۳ - در شبکه زیر I_0 برابر است با:



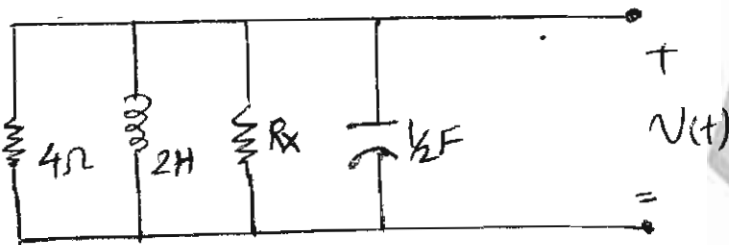
الف) $-\frac{10}{3} A$

ب) 4A

ج) $\frac{2}{3} A$

د) $\frac{10}{3} A$

سؤال ۱۴ - مقدار مقاومت R_x که یک پاسخ ولتاژ میرا شوونده بحرانی ایجاد نماید برابر است با:



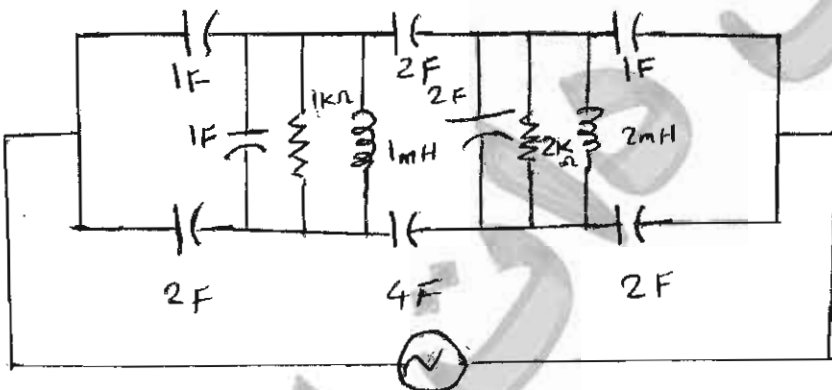
الف) ۱

ب) $\frac{4}{3}$

ج) $\frac{1}{2}$

د) $\frac{1}{3}$

سؤال ۱۵ - اگر فرکانس منبع 100Hz باشد امیدانسی معادل دو سر منبع برابر است با:



الف) $1/3$

ب) $1/5$

ج) $1/75$

د) ۱

درس الکترونیک

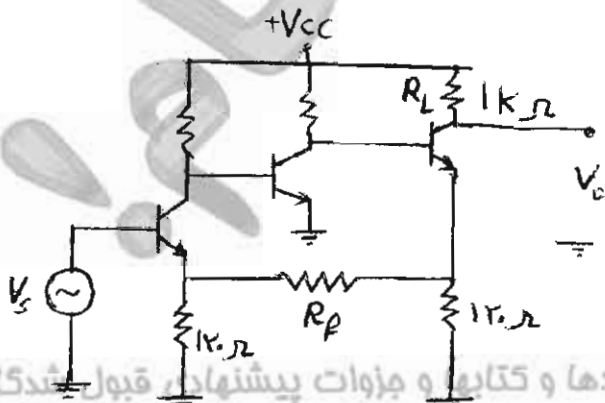
سؤال ۱۶ - در مدار شکل مقابل R_f را برای بهره ولتاژ $\frac{V_0}{V_S} = 50$ محاسبه کنید. بهره تقویت کننده اصلی ۸۰۰۰- می باشد؟

الف) 39.0Ω

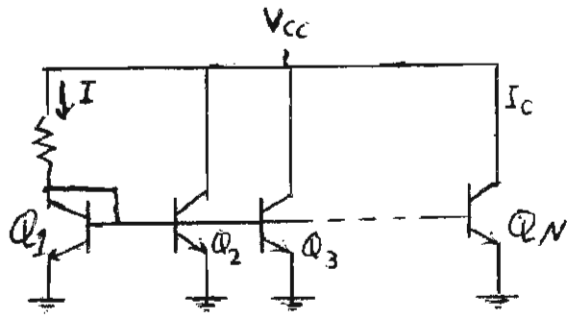
ب) 47.0Ω

ج) 24.0Ω

د) 56.0Ω



سؤال ۱۷ - در شکل زیر جریان I_C بر حسب I کدام یک از گزینه های زیر می باشد؟



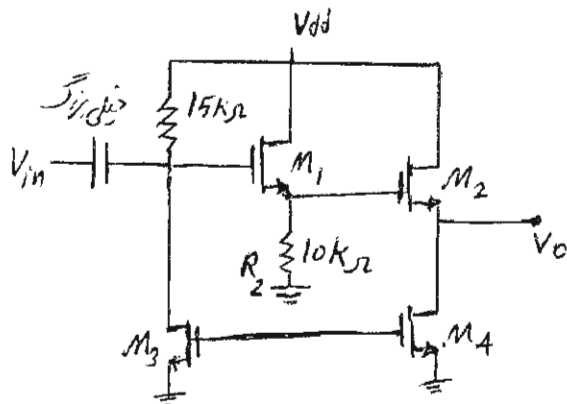
الف) $I_C = \frac{BI}{B+N}$

ب) $I_C = I$

ج) $I_C = \frac{BI}{B+N+1}$

د) $I_C = \frac{BI}{N+1}$

سؤال ۱۸ - بهره ولتاژ مدار روبرو چقدر است ($g_m = 2 \text{ mA/V}$, $r_d = \infty$)



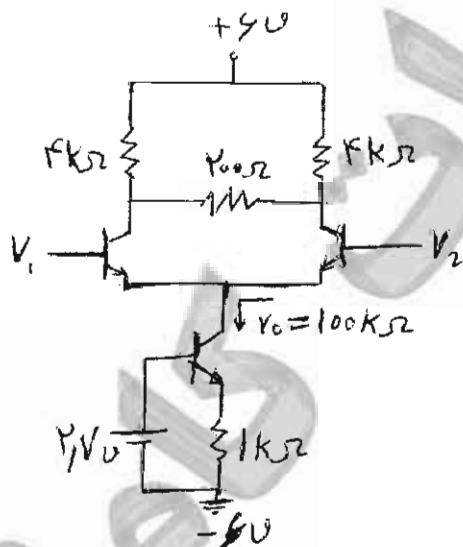
الف) ۰/۶

ب) ۰/۵۱

ج) ۰/۴

د) ۰/۴۷

سؤال ۱۹ - در مدار زیر اگر $V_{BE} = 0.7$ و $V_T = 25 \text{ mV}$ باشند CMRR (حذف مد مشترک) چقدر است؟



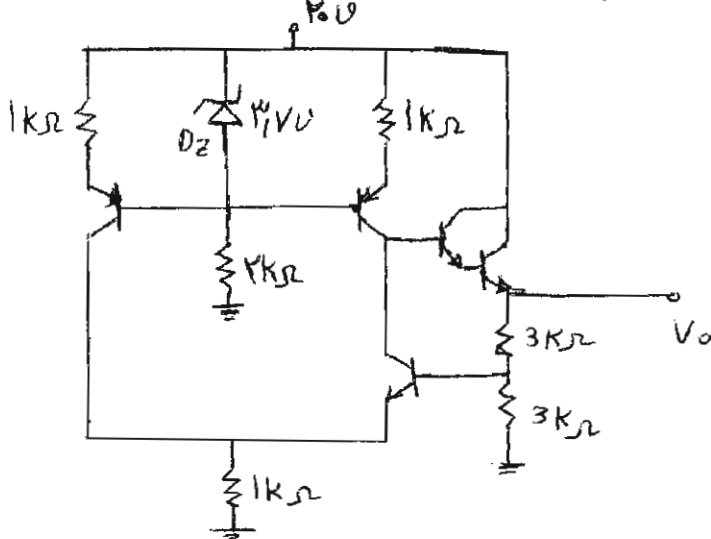
الف) صفر dB

ب) ۲۰ dB

ج) ۴۰ dB

د) ۸۰ dB

سؤال ۲۰- در شکل زیر به کدام یک از مقادیر زیر نزدیکتر است (برای همه ترانزیستورها $V_{BE}=0.7V$ و V_{CE})



الف) ۱۵V

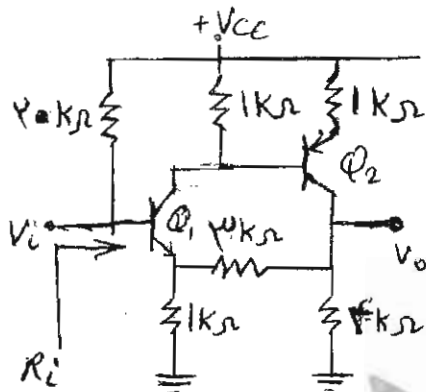
ب) ۱۲/۵V

ج) ۷/۵V

د) ۱۰V

$h_{ie}=1\text{ k}\Omega$, $h_{fe}=80$

سؤال ۲۱- مقاومت ورودی R_i تقویت کننده زیر به کدام گزینه نزدیک تر می باشد؟



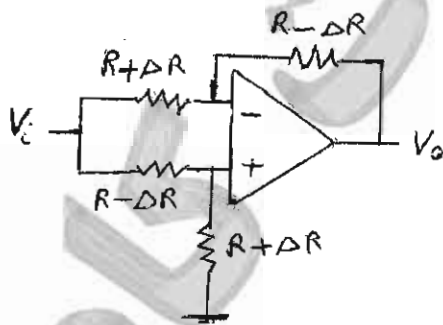
الف) ۱۸/۴kΩ

ب) ۱۲/۲kΩ

ج) ۱۶/۸kΩ

د) ۱۰۰kΩ

سؤال ۲۲- در صورتیکه آپ امپ ایده آل باشد نسبت بهره $\frac{V_o}{V_i}$ مدار زیر کدام است؟



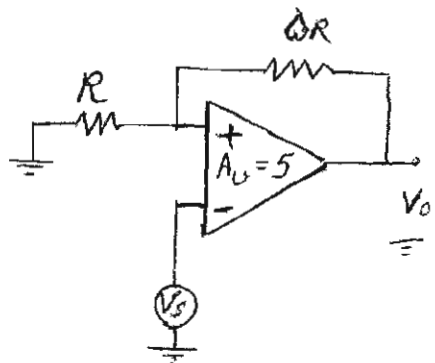
الف) صفر

ب) $\frac{2\Delta R}{2R+\Delta R}$

ج) $\frac{R\Delta R}{R^2+R}$

د) $\frac{2\Delta R}{R+\Delta R}$

سؤال ۲۳- در صورتیکه بهره مدار باز آپ امپ $A=5$ و $R_i=\infty$ و $R_o=0$ باشند بهره ولتاژ $\frac{V_o}{V_s}$ را بدست آورید:



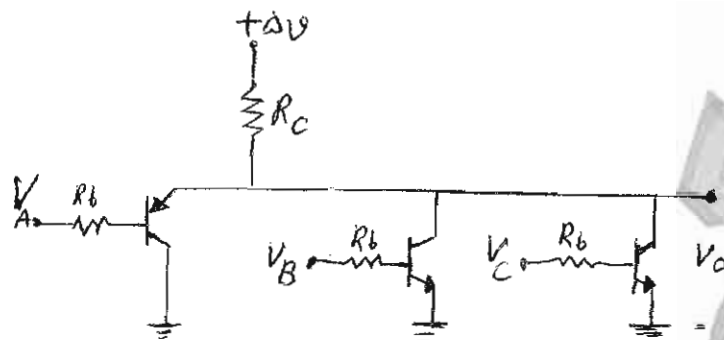
الف) ۶

ب) ۵-

ج) ۳۰-

د) فیدبک مثبت بوده و خروجی به اشباع می رود

سؤال ۲۴- اگر در مدار زیر ورودی خروجی ها از نوع منطقی (صفر و پنج ولت) باشند معادل درستی مدار منطقی زیر کدام است؟



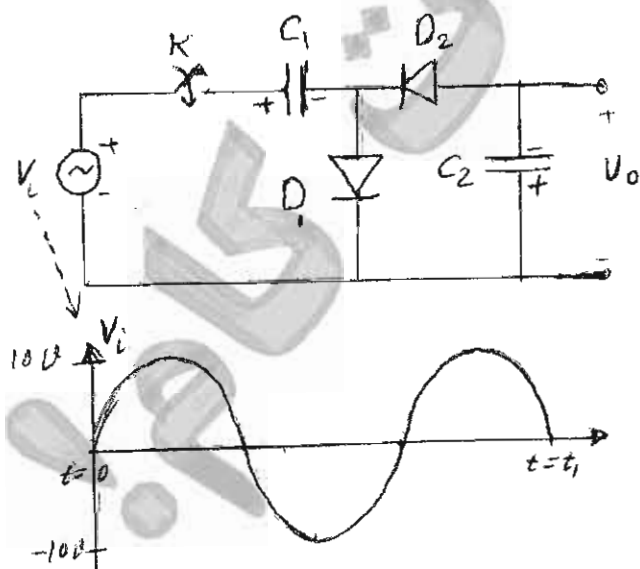
الف) $A \cup B \cup C$

ب) $A \cap (B \cup C)$

ج) $A \cap (\overline{B \cup C})$

د) $A \cup (\overline{B \cap C})$

سؤال ۲۵- در $t=0$ ولتاژ خازنهای C_1 و C_2 به ترتیب 3V و 5V می باشند. اگر در لحظه $t=0$ کلید k بسته شود در لحظه t_1 ولتاژ خروجی برابر است با $(C_1=C_2)$ و دیود ها ایده ال می باشند



الف) ۱۵V-

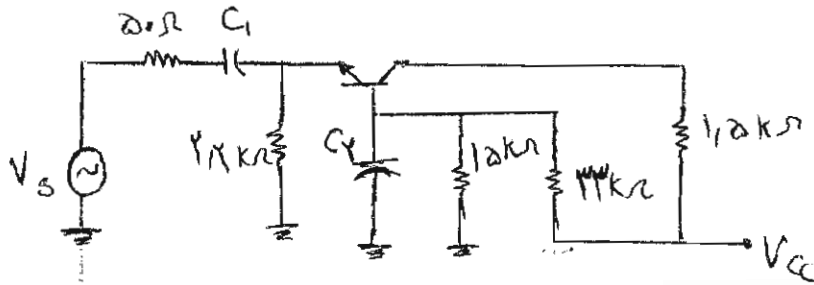
ب) ۱۰V-

ج) ۷/۵ V-

د) ۱۲/۵ V-

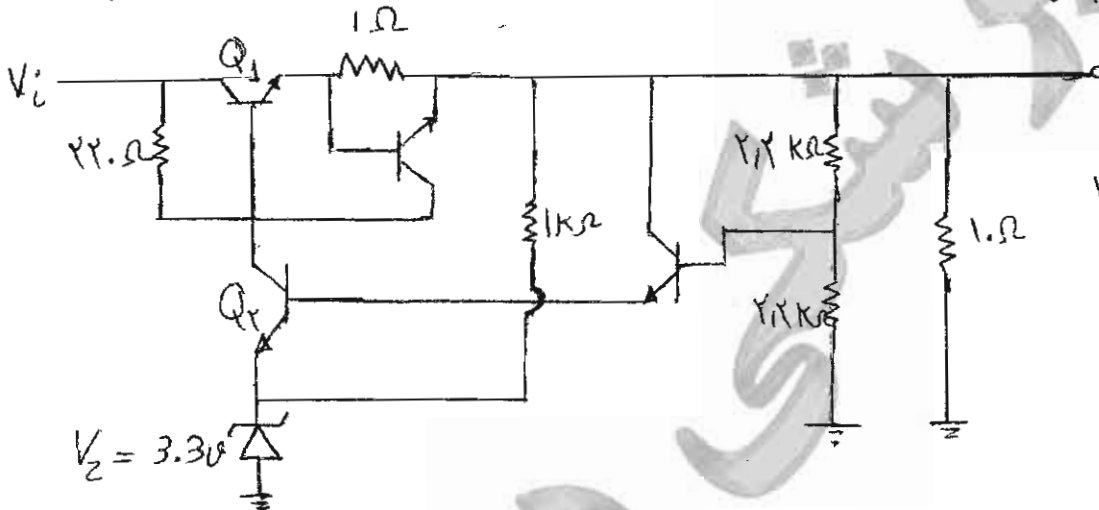
سؤال ۲۶ - اگر C_2 بسیار بزرگ باشد مقدار C_1 را چنان تعیین کنید که فرکانس قطع مدار حداقل 60Hz باشد ؟

$h_{oe}=h_{re}=0$, $h_{ie}=1200\Omega$, $h_{fe}=150$



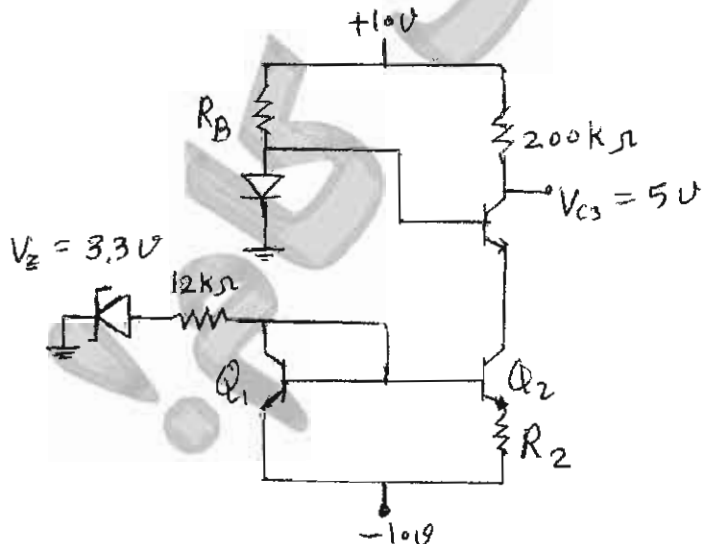
- الف) $68 \mu f$
- ب) $33 \mu f$
- ج) $47 \mu f$
- د) $270 \mu f$

سؤال ۲۷ - در مدار رگولاتور زیر در صورتیکه V_i به اندازه کافی بزرگ باشد و h_{fe} کلیه ترانزیستورها 100 ، $V_{BE}=0.7$ باشند ولتاژ خروجی چقدر است؟



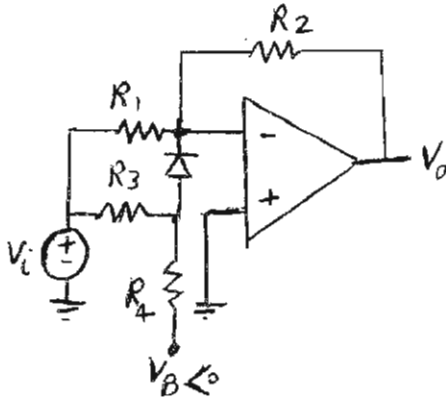
- الف) ۷۷
- ب) $10/18V$
- ج) $9/47V$
- د) ۱۴۷

سؤال ۲۸ - در مدار زیر با فرض اینکه ترانزیستورها مشابه و β آنها بزرگ باشند و ولتاژ کلکتور ترانزیستور سوم $V_{C3}=5V$ و ولت باشند مقاومت R_2 را محاسبه کنید؟ ($V_T=25\text{ mV}$)



- الف) $1/15k\Omega$
- ب) 15.0Ω
- ج) 33.0Ω
- د) 62.0Ω

سؤال ۲۹ - در مدار زیر در صورتیکه آپ آمپ و دیود ایده آل باشند در صورتی نسبت ولتاژ خروجی به ورودی $\frac{V_o}{V_i}$ برابر می باشند؟



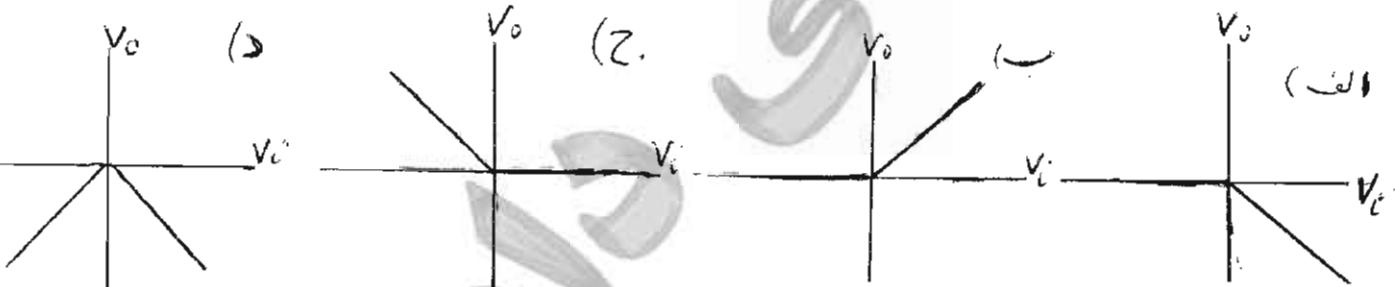
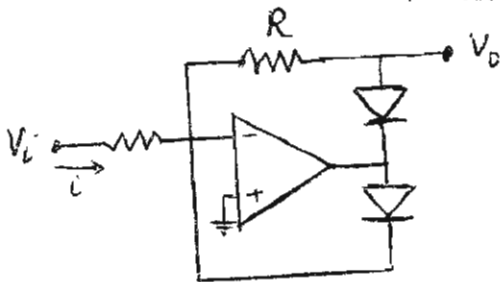
الف) $V_i \geq \frac{-R_3}{R_4} V_B$

ب) برای تمامی V_i ها

ج) $V_i \leq \frac{-R_3}{R_4} V_B$

د) $V_i \leq \frac{-R_3 \parallel R_1}{R_4} V_B$

سؤال ۳۰ - در صورت ایده آل بودن آپ آمپ و دیودها مشخصه انتقالی مزاد زیر کدام است؟



درس ریاضیات مهندسی

$\begin{bmatrix} 1 & 1 \\ -1 & 1 \end{bmatrix}$

سؤال ۳۱ - مقادیر ویژه معکوس ماتریس زیر عبارت است از

الف) $(2 \pm i)$

ب) $(1 \pm 2i)$

ج) $\frac{1}{2} (1 \pm i)$

د) $(1 \pm i)$

سؤال ۳۲ - کدام یک از ماتریس های زیر متعامد نیستند؟

الف) $\begin{bmatrix} 1 & 1 & 0 \\ -1 & 1 & 0 \\ 0 & 0 & 0 \end{bmatrix}$

ب) $\begin{bmatrix} 0 & -6 & -12 \\ 6 & 0 & -12 \\ 12 & 12 & 0 \end{bmatrix}$

ج) $\frac{1}{3} \begin{bmatrix} 2 & 1 & 2 \\ -2 & 2 & 1 \\ 1 & 2 & -2 \end{bmatrix}$

د) $\begin{bmatrix} 1 & -1 & 0 \\ 1 & 1 & 0 \\ 0 & 0 & 0 \end{bmatrix}$

سؤال ۳۳ - کدام یک از بردارهای زیر بر بیضی $x^2 + y^2 = 1$ در نقطه $(\frac{1}{\sqrt{2}}, \frac{1}{\sqrt{2}})$ مماس است (ω یک ضریب ثابت است)؟

(الف) $[\sqrt{2}(1 + \omega), \frac{1}{\sqrt{2}}(1 - \omega)]$ (ب) $[\sqrt{2}(1 - \omega), \frac{1}{\sqrt{2}}(1 + \omega)]$

(ج) $[(1 + 2\omega), \frac{1}{2}(1 - \omega)]$ (د) $[(1 - 2\omega), \frac{1}{2}(1 + \omega)]$

سؤال ۳۴ - کدام یک از روابط زیر صحیح است؟

(الف) $\nabla(fg) = f\nabla g + g\nabla f$ (ب) $\nabla^2(fg) = g\nabla^2 f + f\nabla^2 g$

(ج) $\text{div}(\nabla f) = \nabla(\text{div } f)$ (د) $\text{div}(fg) = f(\text{div } g) + g\nabla f$

سؤال ۳۵ - انتگرال دوگانه تابع $G = \cot y + \sin x$ روی سطح $x + y + z = 2$

(الف) $1/342$ (ب) $2/341$

(ج) $4/342$ (د) $3/241$

سؤال ۳۶ - مجموع سری $1 + \frac{1}{4} + \frac{1}{9} + \frac{1}{16} + \dots$ برابر است با:

(الف) $\frac{1}{4}\pi^2$ (ب) $\frac{1}{3}\pi^2$

(ج) $\frac{1}{2}\pi^2$ (د) $\frac{1}{6}\pi^2$

سؤال ۳۷ - تبدیل فوریه تابع xe^{-x^2} عبارت است از؟

(الف) $\frac{iw}{\sqrt{2}} e^{\frac{w^2}{2}}$ (ب) $\frac{iw}{\sqrt{2}} e^{-\frac{w^2}{2}}$

(ج) $\frac{iw}{2\sqrt{2}} e^{\frac{w^2}{4}}$ (د) $\frac{iw}{2\sqrt{2}} e^{-\frac{w^2}{4}}$

سؤال ۳۸ - مرتبه ماتریس زیر برابر است با:

$$\begin{bmatrix} 3 & 0 & 2 & 2 \\ -6 & 42 & 24 & 54 \\ 21 & -21 & 0 & -15 \end{bmatrix}$$

(الف) ۳ (ب) ۱

(ج) ۴ (د) ۲

سؤال ۳۹- اگر $H(s) = \frac{1}{(s^2 + w^2)^2}$ باشد، آن گاه $h(t)$ برابر است با:

الف) $\frac{1}{w} [-t \cos wt + \frac{\sin wt}{w}]$ (الف) ب) $\frac{1}{2w^2} [-t \cos wt + \frac{\sin wt}{w}]$ (ب)

ج) $\frac{1}{w} [t \cos wt - \frac{\sin wt}{w}]$ (ج) د) $\frac{1}{2w^2} [t \cos wt - \frac{\sin wt}{w}]$ (د)

$x^2 y'' - 5xy' + 9y = 0$

سؤال ۴۰- حل معادله دیفرانسیل اویلر کوشی زیر عبارت است از:

الف) $y = (c_1 - c_2 \ln x) x^3$ (الف) ب) $y = (c_1 - c_2 \ln x) x^2$ (ب)

ج) $y = (c_1 + c_2 \ln x) x^3$ (ج) د) $y = (c_1 + c_2 \ln x) x^2$ (د)

$xy' = \frac{1}{2}y^2 + y$

سؤال ۴۱- جواب عمومی معادله دیفرانسیل زیر عبارت است از:

الف) $y = \frac{x}{c-x}$ (الف) ب) $y = \frac{2x}{c-x}$ (ب)

ج) $y = \frac{x}{x-c}$ (ج) د) $y = \frac{2x}{x-c}$ (د)

$2xyy' = y^2 - x^2$

سؤال ۴۲- جواب عمومی معادله دیفرانسیل زیر عبارت است از:

الف) $(x - \frac{c}{2})^2 + y^2 = \frac{c^2}{4}$ (الف) ب) $(x + \frac{c}{2})^2 + y^2 = \frac{c^2}{4}$ (ب)

ج) $(x - \frac{c}{2})^2 - y^2 = \frac{c^2}{4}$ (ج) د) $(x + \frac{c}{2})^2 - y^2 = \frac{c^2}{4}$ (د)

سؤال ۴۳- شرایط مرزی حرارت در یک ورقه مستطیلی به طول a و عرض b طوری است که $u=0$ در سه وجه آن و $u=f(x)$ در وجه طولی آن به مختصات $y=b$ است. معادله دیفرانسیل حاکم بر تغییرات درجه حرارت در صفحه xy عبارت است از:

الف) $u_{xx} = \frac{a}{b} u_{yy}$ (الف) ب) $u_{xx} = -\frac{a}{b} u_{yy}$ (ب)

ج) $u_{xx} = -u_{yy}$ (ج) د) $u_{xx} = u_{yy}$ (د)

سؤال ۴۴- یکی از ریشه های عدد مختلط $\sqrt[3]{3 + 4i}$ برابر است با:

الف) $\sqrt[3]{5} (\cos(\theta + \frac{2\pi}{3}) - i \sin(\theta - \frac{2\pi}{3}))$ (الف) ب) $\sqrt[3]{5} (\cos \theta + i \sin \theta)$ (ب)

ج) $\sqrt[3]{5} (\cos(\theta + \frac{2\pi}{3}) + i \sin(\theta - \frac{2\pi}{3}))$ (ج) د) $\sqrt[3]{5} (\cos \theta - i \sin \theta)$ (د)

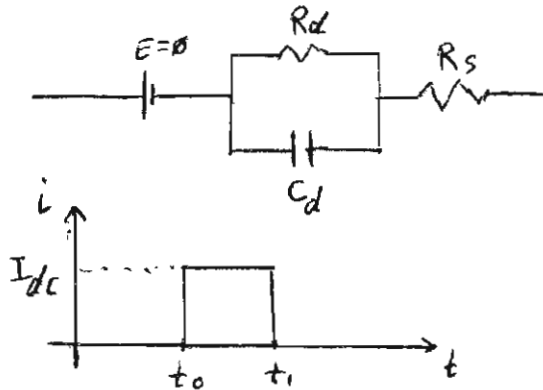
سؤال ۴۵- $\ln(-ei)$ برابر است با:

الف) $\frac{1}{2} + \pi i$ (الف) ب) $\frac{1}{2} - \pi i$ (ب)

ج) $1 + \frac{1}{2} \pi i$ (ج) د) $1 - \frac{1}{2} \pi i$ (د)

درس فیزیک و مهندسی پزشکی

سؤال ۴۶ - مدل الکتروود همراه شکل موج جریان پالسی تحریک و همچنین ولتاژ دوسر الکتروود در شکل زیر نشان داده شده است. در این شکلهای الکتروود، با منبع جریان تحریک شده و ولتاژ V ثبت می شود. در صورتی که اثر پتانسیل نیم پیل الکتروود صفر در نظر گرفته شود، V_0 در شکل زیر چقدر است؟



الف) $R_s I_{dc}$

ب) $R_d I_{dc}$

ج) $(R_s + R_d) C I_{dc}$

د) $(R_s + R_d) I_{dc}$

سؤال ۴۷ - هنگام بکارگیری مولدهای ماوراء صوتی با فرکانس بالا کدام گزینه صحیح است؟

الف) جذب موج فرا صوتی کاهش می یابد

ب) عمق نفوذ موج فرا صوتی افزایش می یابد

ج) کیفیت توان تفکیک جانبی تصویر کاهش می یابد

د) توان تفکیک محوری تصویر بهبود می یابد

سؤال ۴۸ - در آزمایش دندسیتومتری یک فیلم رادیولوژی شدت نورتابش شده به فیلم ۴۰۰۰ لوکس است. میزان کانتراست دو نقطه از فیلم شدت نور خروجی آنها به ترتیب ۴۰ لوکس و ۲۰۰۰ لوکس است تقریباً چقدر است؟

ب) ۵۰

الف) ۹۸

د) ۱/۷

ج) ۱

سؤال ۴۹ - ضریب کرنشی (Gauge Factor) یک کرنش سنج (Strain Gauge) فلزی با ضریب انبساط حرارتی قابل صرف نظر و طول اولیه ۲ میلی متر برابر ۲/۲ می باشد. ضریب پوآسن این حسگر برابر است با:

ب) ۱/۲

الف) ۰/۴

د) ۰/۸

ج) ۰/۶

سؤال ۵۰ - در ریه های قلبی در سیستم قلبی و عروقی، بوسیله کدام سیستم زیر کنترل می شود؟

ب) عضلانی

الف) عصبی

د) عصبی-عضلانی

ج) فشار

سؤال ۵۱ - در صورتی که سیستم اهرمی استخوانچه های گوش میانی باعث افزایش ۳۰٪ نیروی صوت شوند و نسبت سطوح پرده گوش به دریچه بیضی گوش داخلی ۱۵ به یک باشد، سیستم گوش فشار صوت را تقریباً چند برابر می کند؟

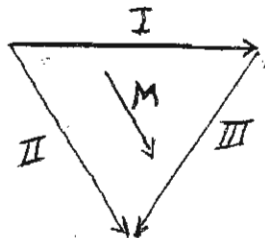
الف) ۴۵

ب) ۲۵

ج) ۱۹/۵

د) ۱۰/۵

سؤال ۵۲ - شکل زیر بردار دو قطبی (M) را در میان مثلث آینه تون را نشان می دهد، ولتاژ ثبت شده در لیدهای I, II, III را از لحاظ دامنه با هم مقایسه کنید:



الف) $V_{II} > V_I > V_{III}$

ب) $V_I > V_{II} > V_{III}$

ج) $V_{II} > V_{III} > V_I$

د) $V_I > V_{III} > V_{II}$

سؤال ۵۳ - اگر خروجی یک مبدل و سنسور LVDT که برای تعیین جابجایی در تحقیقات فیزیولوژیک استفاده می شود، را به بلوک زیر متصل کنیم، در خروجی A و B به ترتیب چه اطلاعاتی خواهیم داشت؟

LVDT → یکسوساز → A

LVDT → دمولاتور حساس به فاز → B

الف) فاصله از مبدأ، فاصله از مبدأ

ب) فقط جهت حرکت، فقط جهت حرکت

ج) فاصله از مبدأ و جهت حرکت، فاصله از مبدأ و جهت حرکت

د) فاصله از مبدأ، فاصله از مبدأ و جهت حرکت

سؤال ۵۴ - الکتروود قطبی شونده برای کاربرد و الکتروود غیر قطبی شونده برای کاربرد مناسب تر هستند.

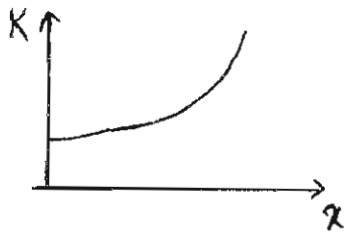
الف) ثبت بیوپتانسیل، تحریک و ثبت بیوپتانسیل

ب) تحریک و ثبت بیوپتانسیل، تحریک و ثبت بیوپتانسیل

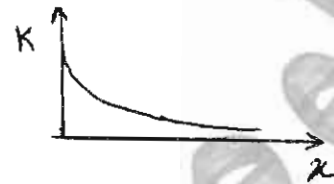
ج) تحریک، تحریک

د) تحریک، ثبت بیوپتانسیل

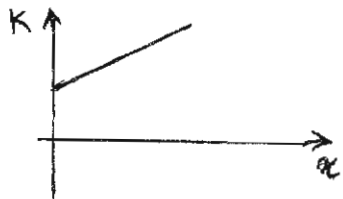
سؤال ۵۵ - اگر در اثر جابجایی ناشی از حرکت فرد بر روی یک تشک ، فقط فاصله صفحات سنسور خازنی تغییر کند ، کدام شکل نمودار حساسیت (k) بر حسب فاصله (x) را توصیف می کند؟



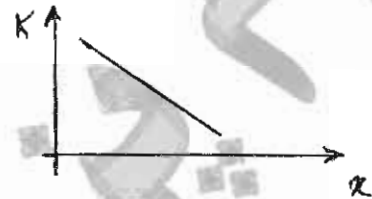
(ب)



(الف)



(د)



(ج)

سؤال ۵۶ - اگر در ثبت دو قطبی (Bipolar) یک سیگنال حیاتی از الکترودهایی با خاصیت غالب مقاومتی و با مقاومت ۴ کیلو اهم استفاده شود و تقویت کننده بیوپتانسیل به کار رفته دارای امپدانس تفاضلی (دیفرانسیلی) ورودی ۷۰ کیلو اهم باشد ، آنگاه مقدار درصد افت دامنه سیگنال حیاتی در ورودی تقویت کننده تقریباً برابر چند درصد است:

(الف) ۶

(ب) ۱۰/۳

(ج) ۵

(د) در ثبت Bipolar مشاهده نمی شود

سؤال ۵۷ - موج الکتروانسفالوگرام زیر مربوط به یک شخص سالم و طبیعی است ، نام این موج چیست و شخص مورد آزمایش در چه حالتی بوده است ؟



(الف) آلفا ، هشیار

(الف) آلفا ، هشیار

(ب) دلتا ، خواب عمیق

(ج) بتا ، خواب عمیق

(د) گاما ، هشیارى بالا

سؤال ۵۸ - در دستگاه جراحی الکتریکی هنگام استفاده از حالت برش در یک بافت معین ، نوع جریان مورد استفاده چیست؟

(الف) متناوب کم فرکانس

(الف) متناوب کم فرکانس

(ب) سینوسی و پیوسته

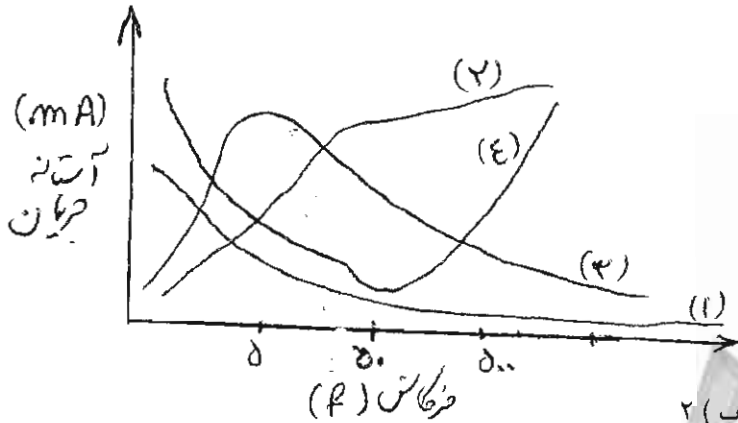
(ج) جریان مستقیم

(د) سینوسی و پالسی

سؤال ۵۹- کدام مورد زیر جهت کمک به درمان نوزادان مبتلا به یرقان کاربرد دارد؟

- الف) نور مادون قرمز
ب) نور محدوده آبی بیناب مرئی
ج) نور ماوراء بنفش B (متوسط)
د) لیزر CO₂

سؤال ۶۰- کدام منحنی در شکل زیر نمایشگر حداقل شدت جریان لازم در ایجاد برق گرفتگی در عبور از بدن به مدت یک ثانیه نسبت به فرکانسهای مختلف است؟



- الف) ۱
ب) ۲
ج) ۳
د) ۴

درس سیگنال و سیستم

سؤال ۶۱- پاسخ ضربه سیستم خطی و تغییر ناپذیر با زمان با خروجی $y(t) = \int_{-\infty}^t e^{2(t-\tau)} x(\tau-2) d\tau$ کدام یک از موارد زیر می باشد؟

- الف) $h(t) = e^{2(t-2)} u(t-2)$
ب) $h(t) = e^{2(t+2)} u(t+2)$
ج) $h(t) = e^{2(t+2)} u(t-2)$
د) $h(t) = e^{2(t-2)} u(t+2)$

سؤال ۶۲- در مورد سیستم $y(t) = \int_{-\infty}^{\infty} x(\tau) u\left(\frac{\tau-t}{2}\right) d\tau$ کدام یک از عبارات زیر صحیح است؟

- الف) سیستم تغییر پذیر با زمان است
ب) سیستم غیر علی است
ج) سیستم پایدار BIBO است
د) سیستم غیر خطی است

سؤال ۶۳- در مورد تابع انتقال سیستم $H(s) = \frac{1}{s+2}$ کدام یک از عبارات زیر صحیح است؟

- الف) سیستم ناپایدار می باشد
ب) بهره dc سیستم ۱/۲ می باشد
ج) سیستم رفتاری مشابه فیلتر بالا گذر دارد
د) پاسخ ضربه سیستم $h(t) = e^{-2t} u(t)$ می باشد

سؤال ۶۴ - اگر حاصل عبارت زیر برابر با ۳ باشد مقدار a کدام است ؟

$$\int_{-\infty}^{+\infty} t^2 (\delta(t) + \delta(t-2)) dt + \int_{-\infty}^0 t^2 \delta(t-2) dt + \int_0^5 \cos(at) \delta(t-0.5) dt$$

الف) 6π

ب) π

ج) 3π

سؤال ۶۵ - کدام یک از عبارات زیر غلط است ؟

الف) سیستم $y(t) = \frac{dx(t)}{dt}$ با حافظه ، غیر علی ، خطی و ناپایدار است

ب) سیستم $y(t) = x(t-4) - x(3-2t)$ با حافظه ، غیر علی ، خطی و نامتغیر با زمان است

ج) سیستم $y[n] = \text{Real}\{x[n]\} + \text{Imag}\{x[n]\}$ با حافظه ، خطی و پایدار است

د) سیستم $y[n] = n\mathcal{E}\{x[n]\}$ با حافظه ، غیر علی و ناپایدار است ($\mathcal{E}\{\cdot\}$ نشان دهنده قسمت زوج تابع است)

سؤال ۶۶ - اگر سیگنال ورودی و پاسخ ضربه یک سیستم خطی بصورت زیر باشند کدام عبارت در مورد مقادیر خروجی $y[0]$ و $y[3]$ صحیح است ؟



الف) $y[0] = -1, y[3] = -1$

ب) $y[0] = 1, y[3] = 1$

ج) $y[0] = 1, y[3] = -1$

د) $y[0] = -1, y[3] = 1$

سؤال ۶۷ - اگر خروجی سیستم $\mathcal{U}(t) \rightarrow \mathcal{U}(t) - a\mathcal{U}(t-a) \rightarrow$ به ازای $t=a$ برابر $1/4$ باشد مقدار a چقدر است ؟

الف) $\ln 3$

ب) $1/2 \ln 2$

ج) $\ln 2$

د) $-\ln 3$

سؤال ۶۸ - اگر تبدیل فوريه گسسته سیگنال $x[n]$ بصورت $Y(\Omega) = \sum_{r=-\infty}^{+\infty} 2\pi \delta(\Omega - \Omega_0 - 2\pi r)$ باشد آنگاه حاصل عبارت $\{X''(\Omega) + 2jX'(\Omega) - X(\Omega)\}$ کدام است؟ (F^{-1} نشان دهنده تبدیل معکوس فوريه است)

الف) $(n+1)^2 \sum_{r=-\infty}^{+\infty} \delta(n - 2\pi r / \Omega_0)$

ب) $-(n-1)^2 e^{j\Omega_0 n}$

ج) $-(n-1)^2 \sum_{r=-\infty}^{+\infty} e^{j\Omega_0}$

د) $\sum_{r=-\infty}^{+\infty} \delta(n - 2\pi r / \Omega_0)$

سؤال ۶۹ - اگر سیگنالهای $x_1(t)$, $x_2(t)$ بصورت زیر تعریف شوند کدام عبارت در مورد فرکانس نمونه برداری نایکویست صحیح نیست؟

$$x_1(t) = \cos(200\pi t)$$

$$x_2(t) = \sin(500t)$$

الف) فرکانس نمونه برداری سیگنال $x_1(t) + x_2(t)$ برابر 400π رادیان بر ثانیه می باشد

ب) فرکانس نمونه برداری سیگنال $x_1(t) * x_2(t)$ (کانولوشن) برابر $400\pi + 1000$ رادیان بر ثانیه می باشد

ج) فرکانس نمونه برداری سیگنال $(x_1(t) + x_2(t))^2$ برابر 800π رادیان بر ثانیه است

د) فرکانس نمونه برداری سیگنال $\cos 250\pi t (x_1(t) + x_2(t))$ برابر 900π رادیان بر ثانیه است

سؤال ۷۰ - $h(t)$ یک سیستم علی است که تابع سیستم آن کسری بوده و تنها قطب آن در $S = -3$ می باشد و به ازای ورودی $x(t) = 2$ خروجی آن برابر $\frac{2}{3}$ می باشد. در صورتیکه $x(t) = e^{-2t}$ به این سیستم اعمال شود، خروجی آن کدام است؟

الف) e^{-2t} (الف) $e^{-2t} u(t)$ (ب)

ج) $e^{2t} u(-t)$ (ج) e^{2t} (د)

سؤال ۷۱ - در صورتیکه تبدیل z یک سیستم بصورت $H(z) = \ln(1 + az^{-1}) + \frac{1}{z} e^{1/z}$ ، $|z| > |a|$ باشد، در این صورت $x[n]$ کدام است؟

الف) $\frac{a^n}{n} u[n-1] + \frac{1}{(1-n)!} u[-n+1]$ (الف) $(\frac{1}{(n-1)!} + \frac{a^n}{n}) u[n-1]$ (ب)

ج) $(\frac{a^{n-1}}{n-1} + \frac{1}{(n-1)!}) u[n-1]$ (ج) $(\frac{1}{n!} + \frac{a^n}{n}) u[n-1]$ (د)

سؤال ۷۲ - جواب معادله ی زیر برای $t \geq 0$ کدام است؟

$$y(t) + \int_0^t y(t-\tau) \cos \tau d\tau = \cos t$$

الف) $\frac{2}{\sqrt{3}} e^{-t/2} \cos(\frac{\sqrt{3}}{2} t) u(t)$ (الف) $\frac{2}{\sqrt{3}} e^{-t/2} \cos(\frac{\sqrt{3}}{2} t + \frac{\pi}{6}) u(t)$ (ب)

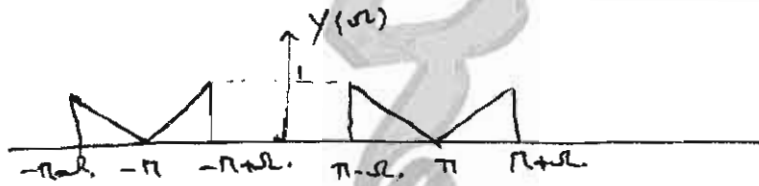
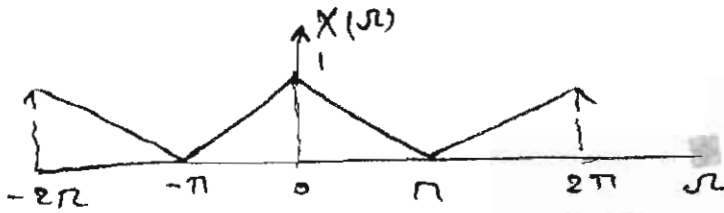
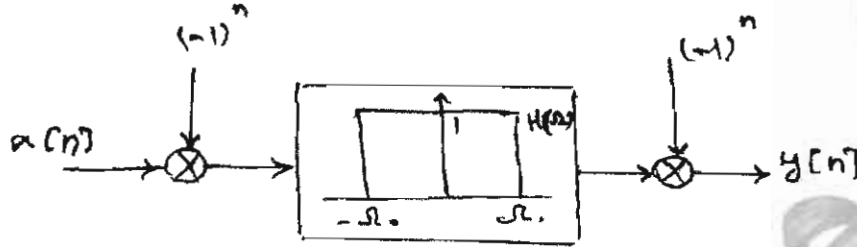
ج) $\frac{2}{\sqrt{3}} e^{-t} \cos t u(t)$ (ج) $\frac{2}{\sqrt{3}} e^{-t} \cos(t + \frac{\pi}{3}) u(t)$ (د)

سؤال ۷۳ - اگر $f(x) = \frac{1}{3} + \sum_{n=1}^{\infty} \frac{4}{n^2 \pi^2} (-1)^n \cos n\pi x$ نگاه حاصل $\int_{-1}^1 f(x) \cos^2 \pi x dx$ کدام است؟

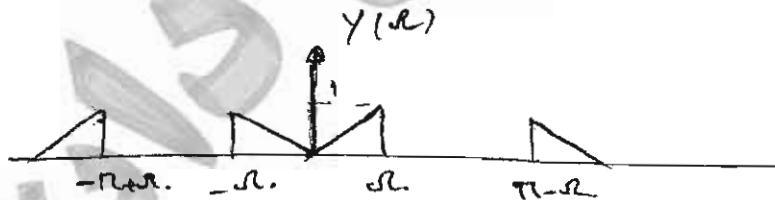
الف) $\frac{1}{\pi^2}$ (الف) $1 + \frac{1}{2\pi^2}$ (ب)

ج) $\frac{1}{3} + \frac{1}{2\pi^2}$ (ج) $\frac{2}{3} + \frac{1}{\pi^2}$ (د)

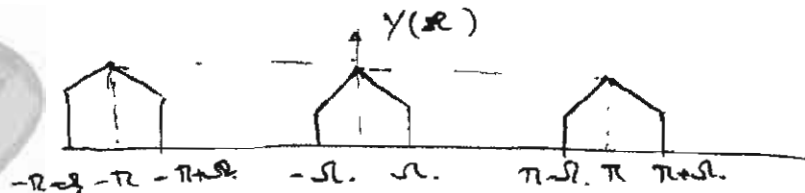
سؤال ۷۲- خروجی سیستم زیر کدام است؟



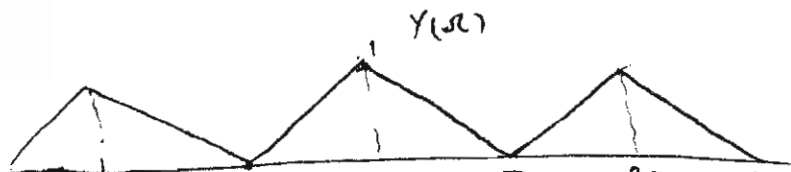
(الف)



(ب)

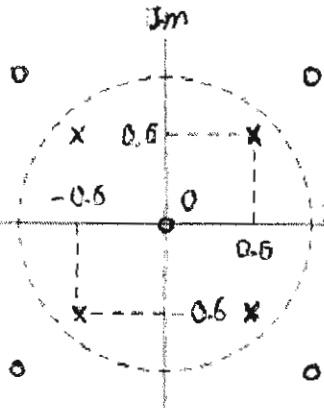


(ج)



(د)

سؤال ۷۵- در مورد سیستم LTI با آرایش صفر و قطب‌های داده شده زیر کدام عبارت صحیح است؟



الف) سیستم پایدار و علی می‌باشد

ب) سیستم ناپایدار و غیر علی می‌باشد

ج) سیستم پایدار و غیر علی می‌باشد

د) سیستم ناپایدار و علی می‌باشد

سؤال ۷۶- تبدیل فوریه تابع زیر برابر است با

$$f(x) = \begin{cases} e^{2jx} & \text{اگر } -1 < x < 1 \\ 0 & \text{در غیر اینصورت} \end{cases}$$

الف) $\sqrt{\frac{2}{\pi}} \frac{\cos(\omega+2)}{\omega+2}$

ب) $\sqrt{\frac{2}{\pi}} \frac{\cos(\omega-2)}{\omega-2}$

ج) $\sqrt{\frac{2}{\pi}} \frac{\sin(\omega+2)}{\omega+2}$

د) $\sqrt{\frac{2}{\pi}} \frac{\sin(\omega-2)}{\omega-2}$

سؤال ۷۷- پاسخ سیستم با $h[n] = (j)^n u[n]$ به ورودی $x[n] = e^{j\frac{\pi}{2}n} u[n]$ کدامیک از موارد زیر می‌باشد.

الف) $y[n] = (n+1)e^{j\frac{\pi}{2}n}$

ب) $y[n] = (n-1)e^{j\frac{\pi}{2}n}$

ج) $y[n] = ne^{j\frac{\pi}{2}n}$

د) $y[n] = (1-n)e^{j\frac{\pi}{2}n}$

سؤال ۷۸- $h[n]$ یک سیستم حقیقی سمت راستی است که $\lim_{z \rightarrow \infty} H(z) = 1$ اگر $H(z)$ دارای دو صفر باشد و یک قطب در محلی غیر حقیقی بر روی دایره به شعاع $|z| = \frac{3}{4}$ داشته باشد کدامیک از موارد زیر در مورد سیستم $h_1[n] = (\frac{1}{4})^n h[n]$ صحیح است.

الف) سیستم پایدار و علی است

ب) سیستم علی است ولی در مورد پایدار بودن آن نمی‌توان قضاوت کرد

ج) سیستم غیر علی و پایدار است

د) سیستم علی و غیر پایدار است

سؤال ۷۹ - رابطه بین ورودی $x(t)$ و خروجی $y(t)$ در یک سیستم بصورت $x'' + 5x' - x'' + 3y' + 2y = x'' + x'' - x' + 5x$ می باشد پاسخ ضربه این سیستم کدام است؟

- الف) $(e^{-3t} + e^{-t})u(t)$ ب) $\frac{9}{2}(e^{-2t} + e^{-t})u(t) - \delta(t) + \delta'(t)$
 ج) $-6\left(\frac{e^{-2t}}{2} - e^{-t}\right)u(t) + \delta'(t)$ د) $-6\left(\frac{e^{-2t}}{2} - e^{-t}\right)u(t) - 2\delta(t) + \delta'(t)$

سؤال ۸۰ - در یک سیستم LTI اگر ورودی برابر $a^n u[n]$ باشد خروجی برابر $\begin{cases} a^n u\left[\frac{n}{2}\right] & n \text{ زوج} \\ 0 & n \text{ فرد} \end{cases}$ و اگر ورودی

برابر $(j)^n$ باشد خروجی $(j)^{n+1}$ خواهد بود. تبدیل z این سیستم کدام است؟

- الف) $|z| > 1 \quad \frac{1}{1+|z|^{-1}}$ ب) $|z| > 1 \quad \frac{1}{1+z^{-1}}$
 ج) $|z| > \sqrt{2} \quad \frac{1}{1+(1-j)z^{-1}}$ د) $|z| > 1 \quad \frac{1}{1-z^{-1}}$

فیزیولوژی و آناتومی

سؤال ۸۱ - نقش غلاف میلین در آکسونهای میلین دار چیست؟

- الف) افزایش ثابت طول آکسون ب) افزایش ظرفیت خازنی غشا
 ج) کاهش مقاومت غشا د) کاهش دامنه سیگنال

سؤال ۸۲ - سرعت انتشار پتانسیل عمل در چه قسمتی از قلب از همه کمتر است؟

- الف) سیستم هدایتی پورکنژ ب) دیواره بطن
 ج) گره دهلیزی بطنی د) دیواره دهلیز

سؤال ۸۳ - بیشترین زمان خواب شبانه مربوط به کدام نوع از خواب است؟

- الف) مرحله چهارم خواب Non-REM ب) مرحله اول خواب REM
 ج خواب با امواج آهسته د) خواب با حرکات سریع چشمها

سؤال ۸۴ - درباره اثر PTH کدام مورد صحیح نیست؟

- الف) افزایش کلسیم خون ب) کاهش باز جذب فسفات از کلیه ها
 ج) کاهش فعالیت پمپ کلسیم در اوستئوسیتها د) افزایش فعالیت اوستئوکلاستها

سؤال ۸۵ - کدام عامل زیر بر میزان ظرفیت انتشاری ریه بی اثر است ؟

- الف) وزن مولکولی گاز
 ب) اختلاف فشار گاز بین خون و حبابچه
 ج) حلالیت گاز
 د) سطح و ضخامت غشا تنفسی

سؤال ۸۶ - کدامیک از مهره های زیر تنه کلیوی شکل و بزرگ دارند؟

- الف) کمبری
 ب) گردنی
 ج) سینه ای
 د) خاجی

سؤال ۸۷ - کدامیک از قسمت های زیر در دهلیز راست دیده می شوند؟

- الف) Septo marginal Trabecula
 ب) Supra Ventricular crest
 ج) Fossa ovalis
 د) Infundibulum

سؤال ۸۸ - تمامی عناصر زیر جزء محتویات گوش میانی می باشند، بجز:

- الف) استخوان چکشی
 ب) عضله رکابی
 ج) عضله کشنده پرده صماخ
 د) مجاری نیمدایره ای

سؤال ۸۹ - تمام عناصر در انتهای فوقانی استخوان بازو دیده می شود به جزء ؟

- الف) تکه بزرگ
 ب) تکه کوچک
 ج) سر
 د) قرقره

سؤال ۹۰ - کدامیک از عضلات زیر در خلف ران قرار دارند؟

- الف) دو سر رانی
 ب) تی بیالیس قدامی
 ج) درون گرداننده
 د) شیپوری

Part one: Reading comprehension

Directions: Read the following passages and the items related to each carefully. Then, select the one response - , a, b, c or d, that best suits each question. Base your answers on the information given in the passages only.

Passage one:

Educating people for health is clearly a major undertaking, and physicians can play a major role. Providers of "education for health" are not solely people formally trained as health educators. People in a variety of professions and organizations have opportunities to offer education for health, and physicians are certainly no exception. The key is to find those target groups that are best served by any profession whose members provide health education.

Surveys have shown considerable interest in health promotion among physicians and consensus on the health-promotion activities that are considered most important, and convincing arguments for physician involvement in health education have been made. However, preventive services are not uniformly distributed among physicians. Rather, health-promotion activities tend to be carried out by physicians who themselves have better health habits and who have positive attitudes toward consoling. This may not be too surprising, but health education practices by physicians also tend to be associated with such background characteristics as specialty and type of practice. In general, more prevention activities are carried out by non-surgeons, non-fee-for-service physicians, and women physicians.

91) According to the first paragraph, the "target groups" for health education

- a. are mostly physicians
- b. are frequently educated people
- c. can be taught by people in different professions
- d. should be located according to the physicians' recommendations

92) "target groups" (line 4) refers to

- a. providers of education for health education
- b. physicians and patients
- c. those in need of health education
- d. people in a variety of professions and organizations

93) Research has revealed that generally physicians in health education.

- a. are willing to participate
- b. have failed to achieve anything
- c. tend to be reluctant to get involved
- d. prefer to avoid full involvement

94) It is stated that are less active in health education.

- a. women physicians
- b. specialists and non-surgeons
- c. physicians working for money
- d. target groups with bad health habits

95) It is understood that the involvement of physicians in health education

- a. is independent of physicians' specialty and type of practice
- b. has an association with their own health habits
- c. can result in the uniform distribution of health education
- d. is evenly distributed among physicians and throughout the community

96) The information in the last sentence of this reading selection the information in the preceding sentence.

- a. contradicts
- b. illustrates
- c. questions
- d. criticizes

Passage two:

As the fruits of the Human Genome Project continue to make headlines, a related field has been quietly gestating – genetic counselling. Its practitioners are hybrid professionals, combining expertise in human genetics with the ability to communicate their knowledge to patients and families. "This profession is very much like a small, quaint community that is well known among some circles, but is on the verge of being discovered by the rest of the world," says Janey Youngblom, associate director for the master's degree program in genetic counselling at California State University.

With the recent expansion of genetic-disease screening programmes in newborns and a slew of direct-to-consumer genetic-testing websites, genetic counselors are more in demand than ever. The term 'genetic counselling' was coined by geneticist Sheldon Reed in 1947, referring to the advice he provided to physicians whose patients had inherited diseases. The field is still small. In Europe, the first genetic-counselling programme started in 1992, from the University of Manchester, UK, and 14 other nations are playing catch-up, with the most new efforts in Japan.

97) The first paragraph of the text is describing

- a. a new academic discipline
- b. professionals in the field
- c. the Human Genome Project
- d. well-known professional circles

98) It is implied that genetic counselling is

- a. popular worldwide
- b. yet to be known globally
- c. thoroughly developed internationally
- d. less in demand

99) According to the passage,

- a. genetic counselors have more access to the Internet at present
- b. genetic counselling is better appreciated by experts in the field
- c. looking after newborns is more improved than ever
- d. genetic diseases are more common now than ever

100) The author states that

- a. genetic counselling is a new development
- b. physicians are required to learn genetic counselling
- c. physicians should follow geneticists in their practice
- d. genetic counselling has been practiced for a long time

101) It is stated that

- a. Japan has been the last country to engage in genetic counselling
- b. 14 countries are competing with Japan in genetic counselling
- c. UK is a better place for genetic counselling in Europe
- d. genetic counselling is an expanded field in the world

Passage three:

Many people confuse the common cold with influenza (the flu). Influenza is caused by the influenza virus, while the common cold generally is not. While some of the symptoms of the common cold and influenza may be similar, patients with the common cold typically have a milder illness. Patients with influenza are usually sicker and have a more abrupt onset of illness with fever, chills, headache, body aches, dry cough, and extreme weakness. Though differentiating between the common cold and influenza can be difficult, there is laboratory testing available to confirm the diagnoses of influenza.

There is no cure for the common cold. Home treatment is directed at alleviating the symptoms associated with the common cold and allowing this self-limiting illness to run its course.

Supportive measures for the common cold include rest and drinking plenty of fluids.

Over-the-counter medications such as throat lozenges, throat sprays, cough drops, and cough syrups may also help bring relief. Decongestants such as Sudafed or antihistamines may be used for nasal symptoms. Saline sprays and a humidifier may also be beneficial.

102) Common cold and influenza are claimed to be

- a. etiologically different
- b. generated identical
- c. synonymous in meaning
- d. essentially similar

103) The text refers to laboratory testing as a method of

- a. identifying the severity of common cold
- b. removing complications related to common cold
- c. diagnosing influenza
- d. treating influenza

104) Common cold is allegedly a discomfort.

- a. symptom-free
- b. hospital-limited
- c. self-dilating
- d. self-healing

105) The medications indicated the common cold.

- a. are essential for quick recovery from
- b. can be used to relieve symptoms of
- c. could exacerbate complications of
- d. are incapable of any relieving effects on

Passage four:

Many forms of avian flu virus cause only insignificant symptoms in the birds or no symptoms at all. However, some of the viruses generate a highly contagious and rapidly fatal disease, leading to a severe epidemic, and thereby devastate poultry business. On the other hand, the very atypical ability of avian flu viruses to contaminate humans, known as 'species jumping', throws up a distressing possibility. In such a case, a highly pathogenic avian flu virus merges with a human flu virus and creates a new virus that is easily passed along and gets rapidly fatal. If this happens, the result could be a flu pandemic.

One means of species jumping is when a person carrying flu comes into close contact with birds having highly pathogenic avian flu. Here, there is a tiny chance that the person could become infected with the avian flu virus and start carrying both the human and the avian flu virus, which could meet in the person's body and swap genes with each other and result in a flu pandemic.

In the countries that have been affected by avian flu, governments have begun, as a remedy, to cull affected poultry stocks. By removing the potential for the virus to spread through the countries' chicken populations, it is hoped that the virus is contained and removed from circulation.

106) The words "epidemic" and "pandemic" in the first paragraph.....

- refer to bird and human populations, respectively
- refer to human and bird populations, respectively
- both refer to the bird population
- both refer to the human population

107) According to the passage, all the following show the preconditions for a pandemic to take place except for

- a virus merge should happen
- species jumping should occur
- the original two viruses should be atypical
- the avian flu should be extremely pathogenic

108) We can infer from the passage that a pandemic is

- more common than the epidemic but less common than the usual avian flu
- less common than the epidemic but more common than the usual avian flu
- as common as the usual avian flu and the epidemic
- less common than both the avian flu and the epidemic

109) A flue species jumping may be the product of

- an exchange of genes between the two virus types
- one gene type destroying the other one
- a third gene type having dominated the two gene types
- the mere carrying of the two gene types

110) The word "cull" in the last paragraph most probably means

- study
- limit
- treat
- kill

Passage five:

While it has been established that inflammation in the body plays an important role in the build-up of clogged arteries, this is the first study to investigate whether the number of times individuals brush their teeth has any bearing on the risk of developing heart disease. The authors analyzed data from over 11,000 adults who took part in the Scottish Health Survey about lifestyle behaviors such as smoking, physical activity and oral health routines. Nurses collected information on medical history (MH) and family history (FH) of heart disease, blood pressure and blood samples from consenting adults. The samples enabled the researchers to determine levels of inflammation in the body. The data gathered from the interviews were linked to hospital admissions and deaths in Scotland until December 2007.

Once the data were adjusted for established cardio risk factors such as social class, obesity, smoking and family history of heart disease, the researchers found that participants who reported less frequent tooth brushing had a 70% extra risk of heart disease compared to individuals who brushed their teeth twice a day, although the overall risk remained quite low. Participants who had poor oral hygiene also tested positive for inflammatory markers such as the C-reactive protein and fibrinogen.

"Our results confirmed and further strengthened the suggested association between oral hygiene and the risk of cardiovascular disease; furthermore, inflammatory markers were significantly associated with a very simple measure of poor oral health behavior," Watt said.

111) The results of this study showed that

- inflammation in the body may cause clogged arteries
- people with poor oral hygiene have an increased risk of heart disease
- there has been increased interest in the links between heart problems and gum disease
- medical history and family history of heart disease correlate with hypertension

112) The data gathered consisted of

- FH, MH, and social history for thousands of people
- lifestyle behaviors and smoking among the English
- blood samples, blood pressure and interviews
- over 11,000 adults in the Scottish Health Survey

113) The study proved poor oral health behavior to be a(n) of cardiovascular disease.

- cause
- associate
- risk factor
- investigation

114) To find if there has been any inflammation in the body, was used.

- poor hygiene
- C-reactive protein
- high blood pressure
- oral inflammatory marker

115) A good title for this passage is

- Inflammation and Medical History
- Clogged Arteries and Heart Disease
- Oral Hygiene and Heart Disease
- Medical Research

Part two: Vocabulary

Directions: Read the following statements, then select the one response - a, b, c, or d, that best completes each one.

116) All cancer treatment in a hematological malignancy aims at complete

- a. remission b. removal c. disappearance d. excision

117) A chronic disease which puts great stress on the family and the child may have emotional problems, particularly in adolescence.

- a. ignorable b. neglected c. restricted d. considerable

118) When some typical signs and symptoms of a disease are incompletely developed or absent, a correct diagnosis may depend on of less common manifestations.

- a. deficiency b. awareness c. convenience d. perseverance

119) The increasing in medical care has/have caused a sharp drop in infant mortality rate.

- a. constraints b. confusion c. sophistication d. complaints

120) Acute pain, occurring in the first 24 to 48 hours after surgery, is often difficult to, and narcotics are seldom effective for all such pain.

- a. conceive b. relieve c. retrieve d. perceive

121) An infant with diarrhea should not be fed milk, but should be given an electrolyte mixture to lost water and salt.

- a. induce b. elevate c. replace d. replicate

122) Replacement stem cells and tissues may be used to treat brain diseases such as Parkinson's and Alzheimer's by damaged tissue.

- a. exacerbating b. multiplying c. augmenting d. replenishing

123) Alzheimer's disease is a progressive neurologic disease of the brain which eventually social or occupational functioning.

- a. impedes b. urges c. craves d. subsides

124) The youth tendency to reject traditional values is sometimes related to being foreign life-styles.

- a. suspicious of b. exposed to c. resistant to d. disgusted by